

UNION-Sicherheitstechnik
Eisen-Jäger Kiel GmbH
Hamburger Chaussee 192
24113 Kiel
Tel. 04 31 / 6 49 23 29
Fax 04 31 / 6 49 23 49
Email: jb@union-sicherheit.eu
www.union-sicherheit.eu

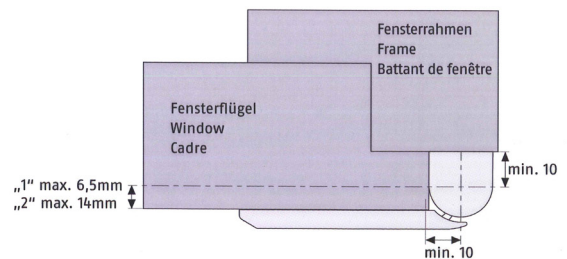
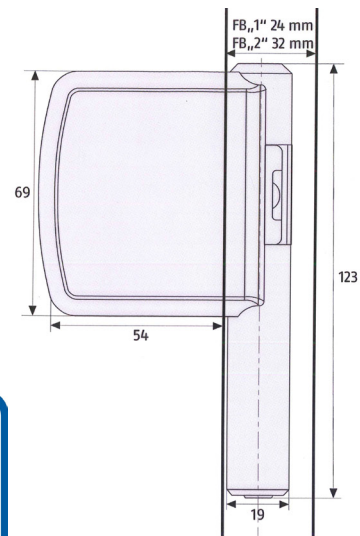
Die mechanische Absicherung des Eigenheimes

Lösungskonzepte zum Einbruchschutz

UNION-Sicherheitstechnik
 Eisen-Jäger Kiel GmbH
 Hamburger Chaussee 192
 24113 Kiel
 Tel. 04 31 / 6 49 23 29
 Fax 04 31 / 6 49 23 49
 Email: jb@union-sicherheit.eu
www.union-sicherheit.eu

Scharnierseiten-Sicherung 630453 / 630456 / 630458

- für nach innen öffnende Fenster und Fenstertüren auf der Scharnierseite, ideal für enge Einbauverhältnisse
- Produkt dreht beim Öffnen des Fensters mit, Entrastung zum Kippen des Fensters mittels Druck auf dem Stahlstift
- VdS-anerkannt, DIN-geprüft
- Druckwiderstand über 1 Tonne
- Geringer Platzbedarf zwischen Fenster und Laibung
- Komfortable Bedienung durch einfaches Ein-/Ausrasten
- Auf-/Zu-Position optisch erkennbar
- inkl. zweitem Flügelblech für Falzstärken von 20-26 mm
- Kein Schlüssel erforderlich



FB = Flügelblech



630453



630458



630456

UNION-Sicherheitstechnik

Eisen-Jäger Kiel GmbH
Hamburger Chaussee 192
24113 Kiel

Tel. 04 31 / 6 49 23 29

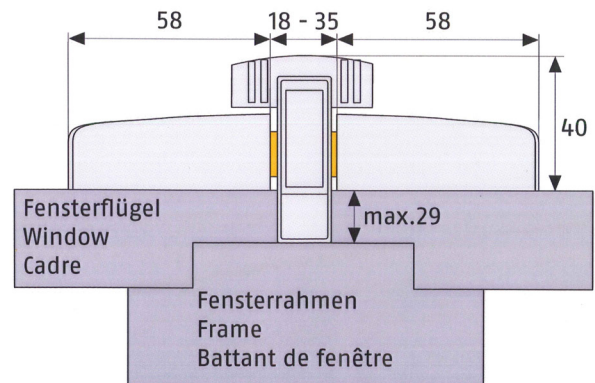
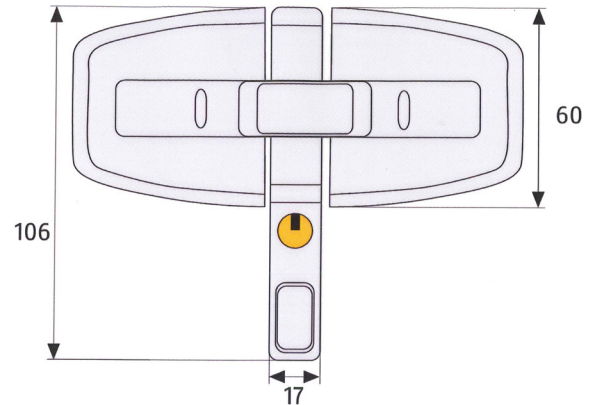
Fax 04 31 / 6 49 23 49

Email: jb@union-sicherheit.eu

www.union-sicherheit.eu

Fenster-Zusatzschloss für Doppelflügel-Fenster 630442 / 630444

- für nach innen öffnende Doppelflügel-Fenster und Fenstertüren mit Mittelsteg
- Verschließen mit Drehknopf, Öffnen mit Schlüssel
- VdS-anerkannt, DIN-geprüft
- Druckwiderstand über 1 Tonne
- Verkrallende Stahlriegel
- Auf-/Zu-Position optisch erkennbar
- Zwischen den Fensterflügeln ist ein Spalt von 18-35 mm zur Montage notwendig
- Inklusive 2 Stck. Schlüssel



UNION-Sicherheitstechnik

Eisen-Jäger Kiel GmbH
Hamburger Chaussee 192
24113 Kiel

Tel. 04 31 / 6 49 23 29

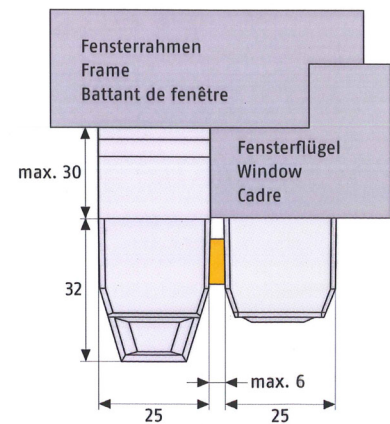
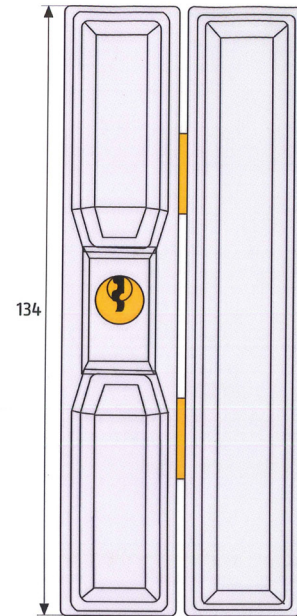
Fax 04 31 / 6 49 23 49

Email: jb@union-sicherheit.eu

www.union-sicherheit.eu

Fenster-Zusatzschloss 630202 / 630204

- für nach innen öffnende Fenster und Fenstertüren
- für Kunststoff- und Metallfenster geeignet
- Verschließen und Öffnen mit Schlüssel
- VdS-anerkannt, DIN-geprüft
- Druckwiderstand über 1 Tonne
- Verkrallende Stahlriegel
- Robustes Gehäuse und Stahlriegelaufnahme
- Universeller Einsatzbereich
- Kein Schlüssel erforderlich



630204



630202

UNION-Sicherheitstechnik

Eisen-Jäger Kiel GmbH
Hamburger Chaussee 192
24113 Kiel

Tel. 04 31 / 6 49 23 29

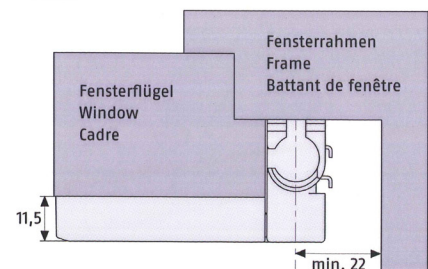
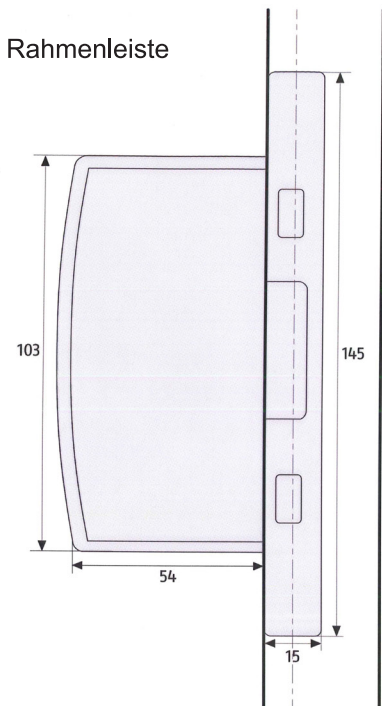
Fax 04 31 / 6 49 23 49

Email: jb@union-sicherheit.eu

www.union-sicherheit.eu

Automatik-Scharnierseiten-Sicherung 630452 / 630454

- für nach innen öffnende Fenster und Fenstertüren auf der Scharnierseite
- Betätigung nur vor dem Kippen des Fensters notwendig durch Bedienen der Rahmenleiste
- Automatische Verriegelung beim Schließen des Fensters
- VdS-anerkannt, DIN-geprüft
- Druckwiderstand über 1 Tonne
- Komfortable Bedienung bei Dreh-Kipp-Beschlägen:
Ausrasten ohne Schlüssel, Einrasten automatisch beim Schließen des Fensters



630452



630454

UNION-Sicherheitstechnik

Eisen-Jäger Kiel GmbH
Hamburger Chaussee 192
24113 Kiel

Tel. 04 31 / 6 49 23 29

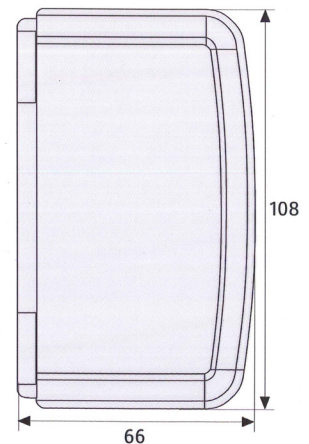
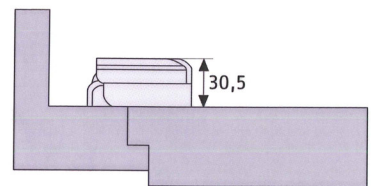
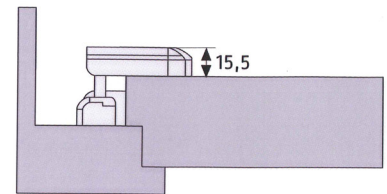
Fax 04 31 / 6 49 23 49

Email: jb@union-sicherheit.eu

www.union-sicherheit.eu

Zusatzsicherung für die Bandseite von Türen 630233 / 630234

- für Haus-Eingangstüren und Wohnungs-Abschlusstüren
- auch für Fenster- und Fenstertüren mit Drehflügel einsetzbar
- Sicherung ist immer automatisch im Eingriff und dreht beim Öffnen der Tür mit
- VdS-anerkannt, DIN-geprüft, Stiftung Warentest "SEHR GUT" Februar 2016
- Druckwiderstand über 1 Tonne
- Spezielle drehbar gelagerte Bolzenverkrallung
- Falzhöhe stufenlos einstellbar
- Türöffnungswinkel für max. 90 Grad



630233



630234

UNION-Sicherheitstechnik

Eisen-Jäger Kiel GmbH
Hamburger Chaussee 192
24113 Kiel

Tel. 04 31 / 6 49 23 29

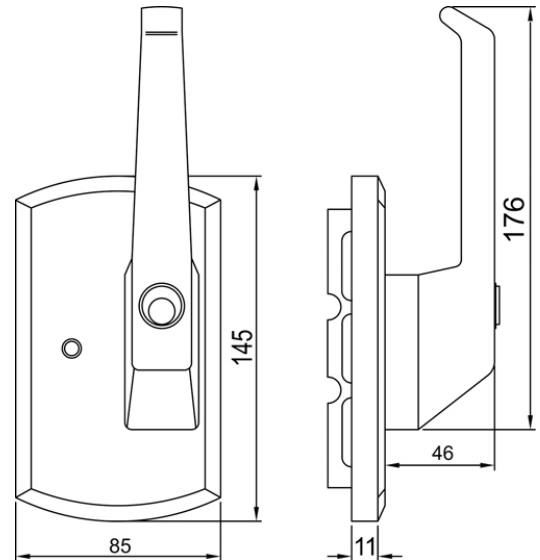
Fax 04 31 / 6 49 23 49

Email: jb@union-sicherheit.eu

www.union-sicherheit.eu

Zusatzfenstergriff mit Krallen 638073 / 638074

- Mit Sicherheitsfenstergriff, hochwertig und abschließbar, zur Sicherung der Griffseite
- Für Holz- und Kunststofffenster mit Stahlarmierung, erschwert das gewaltsame Öffnen von Fenster oder Balkontür
- VdS-angewiesen
- Optische Verriegelungsanzeige grün/rot, Bedienung z.B. Kippen, Öffnen wird nicht eingeschränkt
- Für Dornmaße zwischen 30 und 36 mm, lieferbar in den Färbungen weiß und braun
- Material: verzinkter Stahl, teilweise beschichtet, Fenstergriff aus Aluminium



weiß = 638073

braun = 638074

UNION-Sicherheitstechnik

Eisen-Jäger Kiel GmbH
Hamburger Chaussee 192
24113 Kiel

Tel. 04 31 / 6 49 23 29

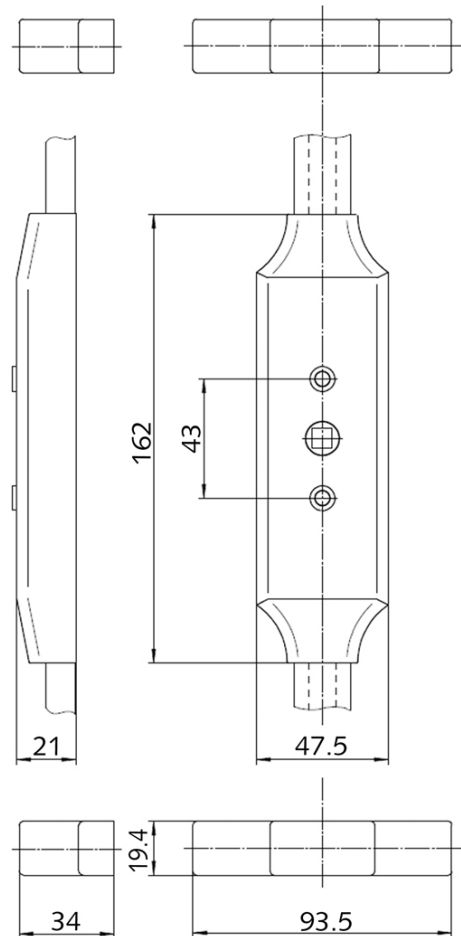
Fax 04 31 / 6 49 23 49

Email: jb@union-sicherheit.eu

www.union-sicherheit.eu

Fensterstangenverschuß 638057 / 638059

- Optimaler Schutz für Balkon und Terrassentüren, zur Sicherung der Griffseite
- Mit Ankerplatten - optional mit Stangen
- VdS-anerkannt
- Erschwert das gewaltsame Öffnen des Fensters oder der Balkontür - patentierter Mechanismus
- Zwei Verriegelungspunkte oben und unten - sichert auch in Kippstellung den unteren Punkt
- Riegelausschluß max. 19,5 mm, Bedienung z.B. Kippen, Öffnen wird nicht eingeschränkt
- Vierkant 7 mm, Schraublochabstand 43 mm



weiß = 638057

braun = 638059

UNION-Sicherheitstechnik

Eisen-Jäger Kiel GmbH
Hamburger Chaussee 192
24113 Kiel

Tel. 04 31 / 6 49 23 29

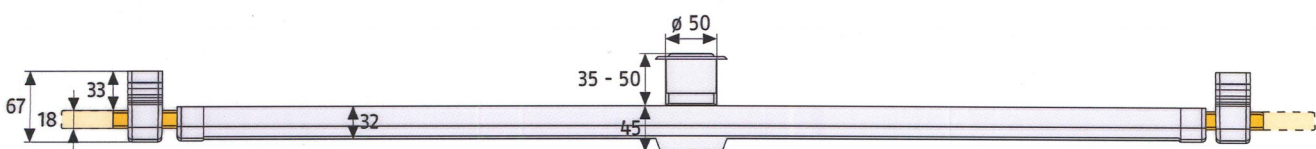
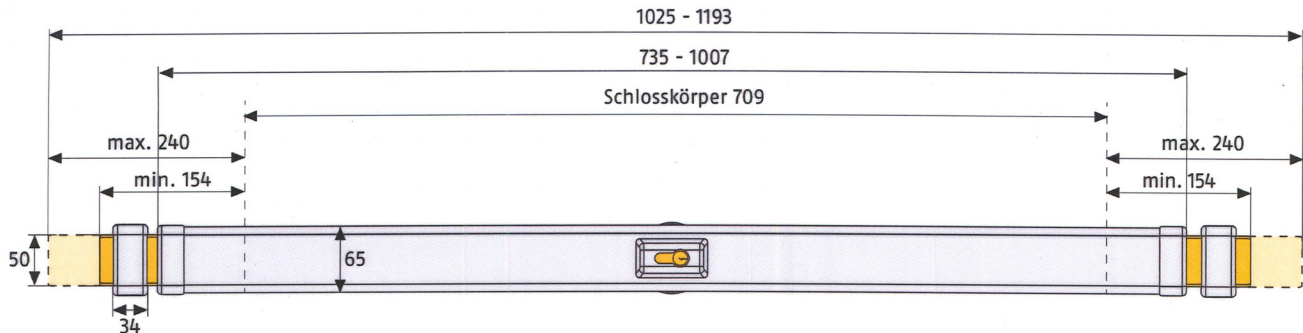
Fax 04 31 / 6 49 23 49

Email: jb@union-sicherheit.eu

www.union-sicherheit.eu

Panzerriegel 638195 / 638196 / 638197

- für alle Türen aus Holz, Metall und Kunststoff, Bedienung von innen nach außen mit einem Schlüssel
- VdS-anerkannt in Verbindung mit VdS-Klasse A oder höher anerkannten Türzylindern
- Stiftung Warentest "SEHR GUT" Februar 2016
- sichert die Tür über die gesamte Breite
- Beide Riegel greifen fest in die mit dem Mauerwerk verankerten Schließkästen ein
- Für Türbreiten von 735 - 1030 mm
- Zweitourig schließend
- Integrierter Ziehschutz für Türzylinder
- inkl. 3 Stck. Schlüssel



638195



638196



638197

UNION-Sicherheitstechnik

Eisen-Jäger Kiel GmbH
Hamburger Chaussee 192
24113 Kiel

Tel. 04 31 / 6 49 23 29

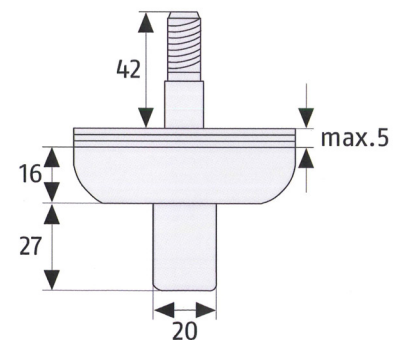
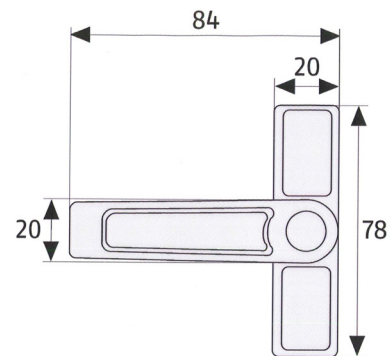
Fax 04 31 / 6 49 23 49

Email: jb@union-sicherheit.eu

www.union-sicherheit.eu

Fensterzusatzschloss 638104 / 638107

- für nach innen öffnende, einflügelige Fenster
- Verschluss durch Schwenkriegel, Öffnen mit Schlüssel
- Montage ausschließlich auf dem Fensterrahmen
- Stabile Ankerbefestigungstechnik
- Inklusive 2 Stck. Schlüssel



638104



638107

UNION-Sicherheitstechnik

Eisen-Jäger Kiel GmbH
Hamburger Chaussee 192
24113 Kiel

Tel. 04 31 / 6 49 23 29

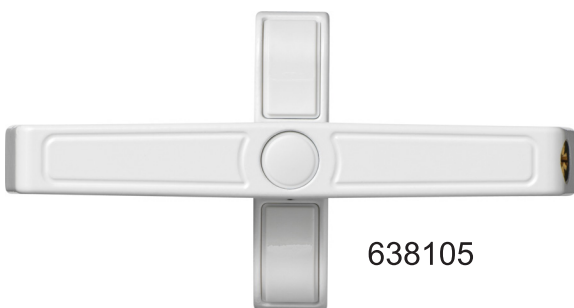
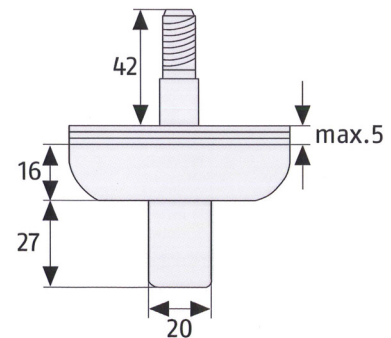
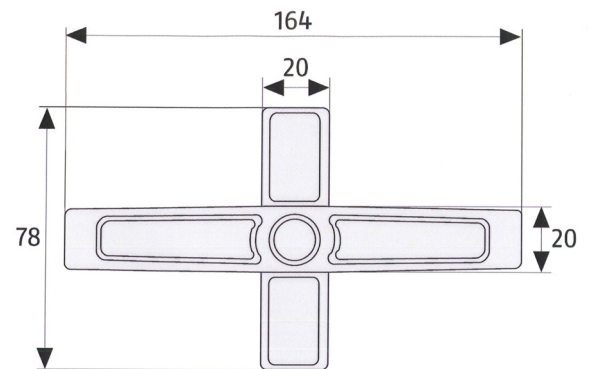
Fax 04 31 / 6 49 23 49

Email: jb@union-sicherheit.eu

www.union-sicherheit.eu

Fensterzusatzschloss 638105 / 638106

- für nach innen öffnende, zweiflügelige Fenster
- Verschluss durch Schwenkriegel, Öffnen mit Schlüssel
- Montage ausschließlich auf dem Mittelsteg
- Stabile Ankerbefestigungstechnik
- Inklusive 2 Stck. Schlüssel



638105



638106

UNION-Sicherheitstechnik

Eisen-Jäger Kiel GmbH
Hamburger Chaussee 192
24113 Kiel

Tel. 04 31 / 6 49 23 29

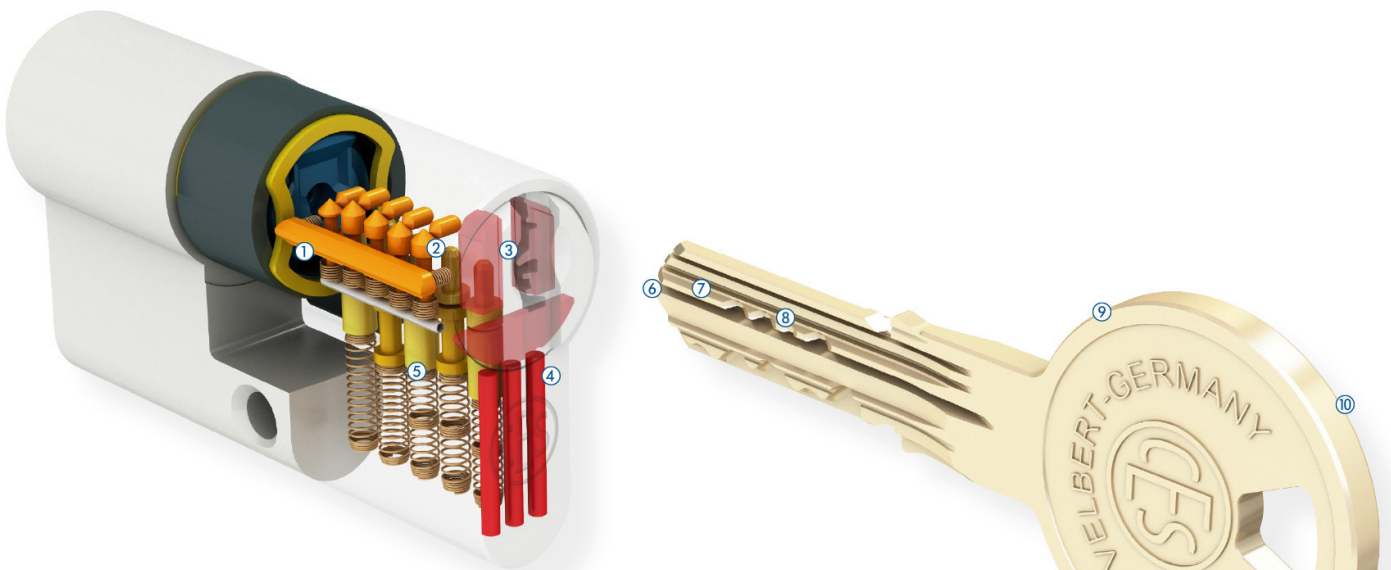
Fax 04 31 / 6 49 23 49

Email: jb@union-sicherheit.eu

www.union-sicherheit.eu

Wendeschlüssel-Profilzylinder

- Das CES Profilsystem WD mit doppeltem Hinterschnitt ist ein gesetzlich geschütztes Wendeschlüsselsystem für komplexe HS- und GHS-Schließanlagen.
- DIN 18252/EN 1303. Gemäß der VdS Richtlinien 2156 und 2386 für Einzelschließungen und Schließanlagen
- Je Zylinderseite 5/6 Hauptsperrelemente, bestehend aus 5/6 gefederten Sperrstiften, abgestuft und vertikal wirkend.
- Je Zylinderseite bis zu 4 aktiv sperrende gefederte Sperrelemente in Form von horizontal geführten Stiften, die das Einfallen eines gefederten Sperrbalkens freigeben.
- Je Zylinderseite 1 aktiv sperrendes gefedertes Sperrelement in Form eines horizontal geführten Abfragestiftes, der das Einfallen eines gefederten Sperrbalkens freigibt.
- Mindestens ein Gehäusestift und alle Kernstifte je Zylinderseite sind aus gehärtetem vernickeltem Stahl (als zusätzliche Standard-Anbohrsisicherung)
- Abtastsicherung durch besonders ausgebildete Gehäusestifte als wirksamer Schutz gegen Sperrwerkzeuge.
- Über den Zylinderkern verläuft eine Führungsnute zur formschlüssigen Übertragung des Schlüssel-Drehmomentes.
- Stabiler Neusilberschlüssel nach DIN mit Aufaufschrägen, zusammenwirkend mit verschiedenen, differenzierten Radien.
- Gesetzlich geschütztes Wendeschlüsselsystem mit vertikaler Schlüsselführung



① Aktiver Sperrbalken mit vergrößerter Sperrwirkfläche

② Aktive Sperrelemente in zweiter Ebene

③ Mehrfach paracentrisches Profil als Pickingschutz

④ Bohr- und Ziehschutz in Kern und Gehäuse (optional)

⑤ Stifzuhaltungen (gedeut)

⑥ Optimierte Schlüsselspitze für eine präzise und komfortable Schlüsselführung

⑦ Technischer Kopierschutz durch aktiv abgefragten doppelten Hinterschnitt

⑧ Aktiv abgefragte seitliche Codierung

⑨ Griffiger Schlüssel mit guter Haptik

⑩ Hochwertige Optik

UNION-Sicherheitstechnik

Eisen-Jäger Kiel GmbH
Hamburger Chaussee 192
24113 Kiel

Tel. 04 31 / 6 49 23 29

Fax 04 31 / 6 49 23 49

Email: jb@union-sicherheit.eu

www.union-sicherheit.eu

Gitterrostsicherung 630216

- für Kellerschächte, schützt Gitterroste gegen Aufhebeln
- Auch für Kunststoff-Lichtschächte durch variable Kette
- für eventuell bestehende Fluchtwegvorschriften ist das Spezial-Hangschloss schnell lösbar
- Stabile, große Halteplatten liegen auf dem Gitterrost und Rahmen auf
- Schlossabschirmung gegen unbefugte Angriffe von oben

